

ESPECIFICACIONES TÉCNICAS

NPS816

4x4



Origen Japón



TECNOLOGÍA
ISUZU

CHEVROLET NPS 816 4X4

GARANTÍA DE
150.000
ó 5 AÑOS



ACDelco

www.chevrolet.cl | 800 800 115



CARACTERÍSTICAS MOTOR



Motor	Isuzu 4HK1-TC, TDI Turbo Geometría Variable
N° Cilindros	4 en línea
Cilindrada	5.193 cc
Potencia	155 HP/2.600 rpm
Torque (Nm/rpm)	402/1.600-2.600 rpm
Filtro de Aire	Tipo ciclónico con toma de aire vertical
Sistema de Lubricación	Bomba de engranajes con filtro de flujo total
Sistema de Refrigeración	Circuito presurizado con estanque de expansión, bomba centrífuga y ventilador con acople termoviscoso.
Sistema de Inyección	Control electrónico (ECM) con "Common rail"
Combustible	Diesel
Estanque de Combustible	100 Lt. Tapa con llave
Norma de emisión	Euro 5 - Sin uso de Urea

DIMENSIONES Y CAPACIDAD

Largo Total (mm)	5.985
Ancho Cabina sin Espejos (mm)	2.040
Alto Total (mm)	2.490
Distancia Entre Ejes (mm)	3.395
Largo Carrozable (mm)	4.220
Distancia Entre Largueros (mm)	850
Capacidad Eje Delantero (Kg)	3.100
Capacidad Eje Trasero (Kg)	6.600
Peso Bruto Vehicular (Kg)	7.500
Capacidad de Carga (Kg)	4.640
Tara (Kg)	2.860



TRANSMISIÓN

EMBRAGUE	
Tipo	Monodisco seco, prensa de diafragma con comando hidráulico 325 mm (12,8")
Diámetro	
Transmisión	MYY5T, de 5 velocidades sincronizadas, disponibilidad para toma de fuerza
Modelo	
Relaciones de marcha	1° 5,315 2° 3,053 3° 1,655 4° 1,000 5° 0,721 5,068
Reversa	
DIFERENCIAL	
Tipo	Engranaje hipoidal, reducción simple
Relación final	5,125 : 1
TRACCIÓN	
Tipo	4WD de 2 relaciones
Relaciones	High 1,000 Low 1,842

FRENOS

De Servicio	Hidráulicos de doble circuito servoasistidos con ABS y Amplificador de Frenado (HBB)
Estacionamiento	Expansión mecánica actúa sobre eje de salida de transmisión
De Motor	De control electroneumático con válvula de tipo mariposa actuando en línea de escape

SISTEMA ELÉCTRICO

Batería	12V - 65Ahx2 / 600CCA
Alternador	24V/90A
Motor Arranque	24V/4,0Kw



CHASIS

EJES	
Delantero	Elliot invertido, viga en "I", capacidad 3.100 Kg
Trasero	Completamente flotante, capacidad 6.600 Kg
SUSPENSIÓN	
Delantera	Resortes semielípticos y amortiguadores telescópicos de doble acción Barra estabilizadora
Trasera	Resortes semielípticos, paquete auxiliar reforzado y amortiguadores telescópicos de doble acción
CHASIS	
Tipo	Escalera, con sección tipo "c"
Dimensiones	216 x 70 x 6,0 mm
Llantas	Disco 6,0" x 17,5" - Pernos 6
Neumáticos	Medidas 8,5R17,5
Tipo Cabina	Frontal Abatible

SEGURIDAD

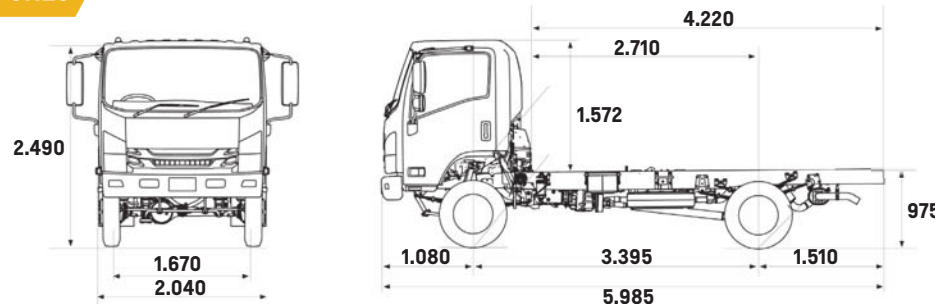
Frenos ABS
Cinturones de Seguridad Retractil de 3 Puntos
Alarma de retroceso
Cabina con certificación ECE R29

EQUIPAMIENTO

Aire Acondicionado
Alzavidrios Eléctricos
Cierre Centralizado
Neblineros
Asientos Ajustables
Asientos Butaca Conductor
Dirección Servoasistida Hidráulicamente
Luz de Viraje Lateral
Medidor Nivel de Combustible
Medidor de Temperatura
Radio AM/FM + USB/Aux/Bluetooth
Tacómetro
Velocímetro
Volante Regulable en Altura y Profundidad
Origen Japón

DIMENSIONES

Medidas en milímetros



TECNOLOGÍA
ISUZU

General Motors Chile se reserva el derecho de hacer cambios o modificaciones en las especificaciones de sus modelos sin previo aviso.